



**ПЕРЕКЛЮЧАЮЩИЕ УСТРОЙСТВА ПВБ**  
**ПРОИЗВОДСТВА ООО «ПРОМЭЛЕКТРОИНЖИНИРИНГ»**  
**ДЛЯ ПРЕОБРАЗОВАТЕЛЬНЫХ ТРАНСФОРМАТОРОВ**  
**КЛАССОВ НАПРЯЖЕНИЯ 10, 20, 35 кВ**  
**С НОМИНАЛЬНЫМИ ТОКАМИ ОТ 320 ДО 1600 А**

## ВВЕДЕНИЕ

Основными функциями устройств переключения ПБВ преобразовательных трансформаторов являются:

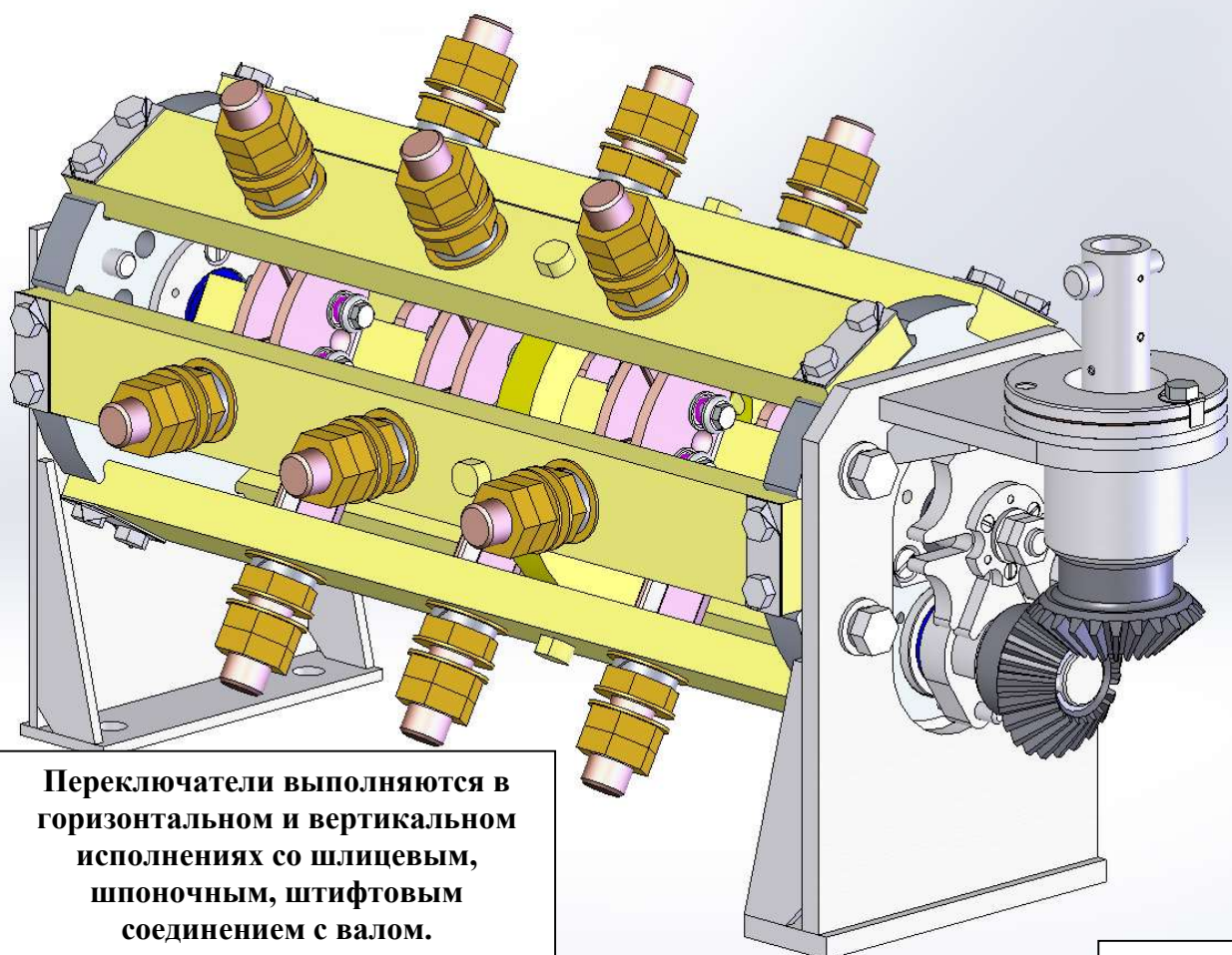
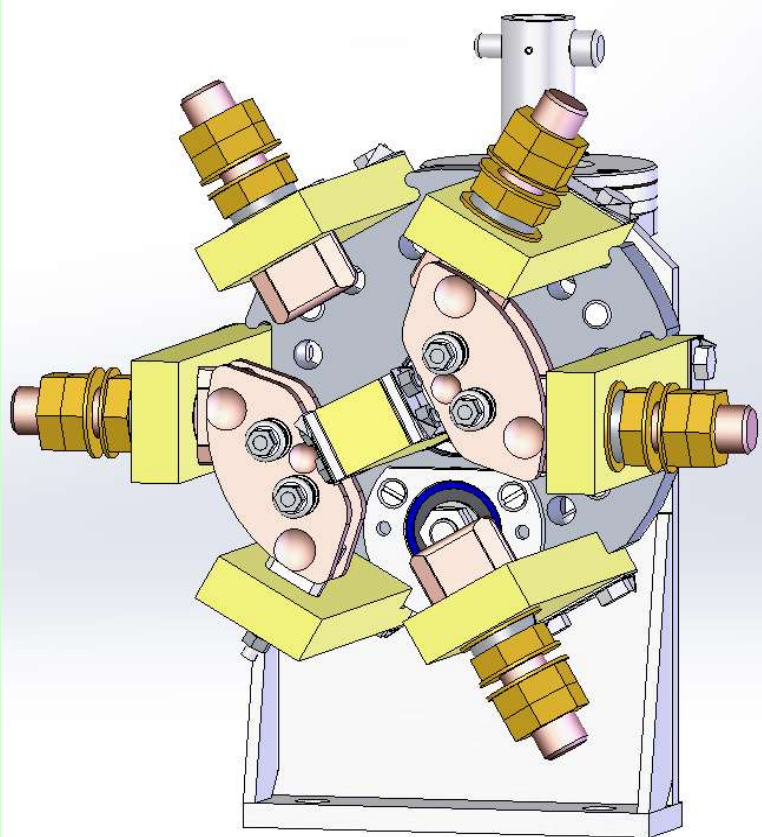
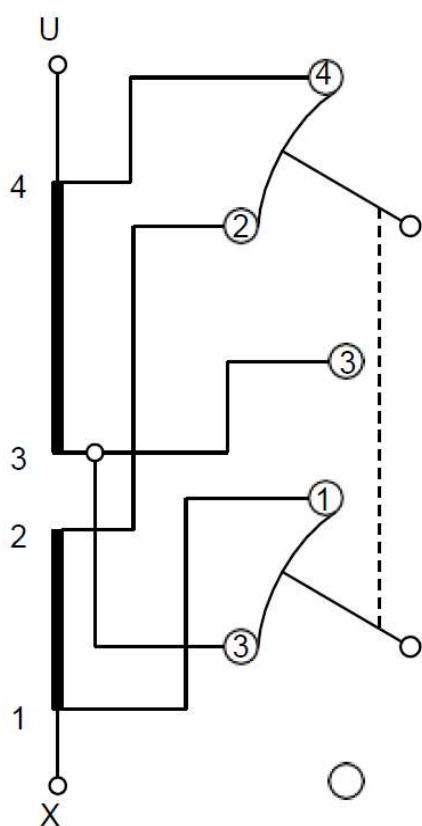
- пересоединение частей обмоток трансформаторов с параллельного на последовательное, см.лист 3;
- изменение схемы соединения обмотки трансформатора со «звезды» на «треугольник», см.лист 4;
- пересоединение частей обмоток трансформаторов с параллельного на последовательное и изменение схемы соединения обмотки трансформатора со «звезды» на «треугольник», см.листы 5, 6, 7;
- переключение контактов относительно общего при количестве положений от 11 до 5 , см.листы 8, 9;
- переключение одним сдвоенным переключателем отпаек на 2-х активных частях трансформатора, см.листы 10, 11;
- реверсивное переключение с тремя и пятью положениями при уменьшенном количестве регулировочных секций, см.лист 12;
- переключение удвоенного количества регулировочных секций с целью обеспечения максимальных токов в переключаемой обмотке и в единичных контактах переключателя, см.лист 13, 14.

Переключатели предназначены для трансформаторов с напряжением от 10 до 35 кВ и обеспечивают прохождение токов от 320 до 1600 А.

Переключатели проходят высоковольтные испытания в трансформаторном масле напряжением частоты 50 Гц в течение 1 минуты:

- 90 кВ между контактами разных фаз и заземленными элементами конструкции для переключателей с номинальным напряжением 35 кВ;
- 45 кВ между контактами разных фаз и заземленными элементами конструкции для переключателей с номинальным напряжением 10 кВ;
- 30 кВ между соседними контактами одной фазы для переключателей с номинальным напряжением 35 кВ;
- 15 кВ между соседними контактами одной фазы для переключателей с номинальным напряжением 10 кВ.

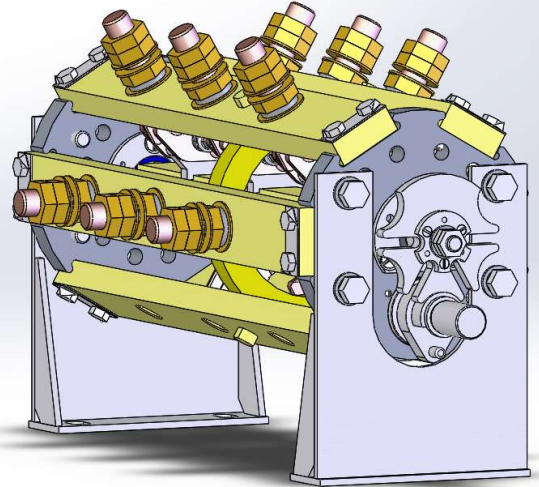
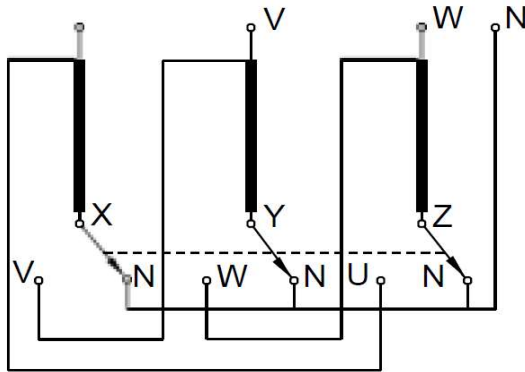
**ПЕРЕКЛЮЧАТЕЛИ ПБВ ДЛЯ ПАРАЛЛЕЛЬНО ПОСЛЕДОВАТЕЛЬНОГО  
ПЕРЕСОЕДИНЕНИЯ ЧАСТЕЙ ОБМОТОК ТРАНСФОРМАТОРОВ (на токи от  
320 А до 1600 А, напряжения 10,20,35 кВ)**



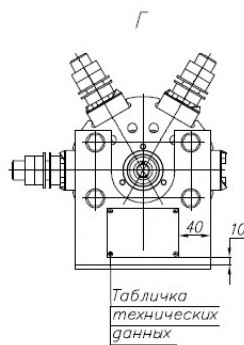
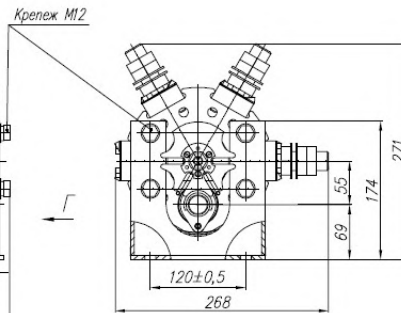
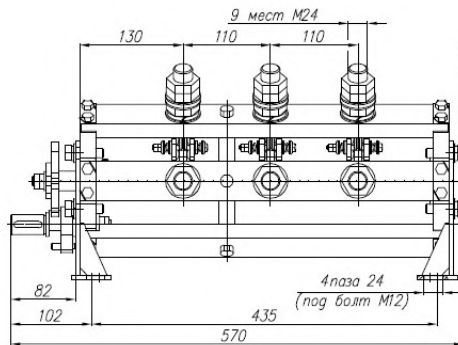
**Переключатели выполняются в  
горизонтальном и вертикальном  
исполнениях со шлицевым,  
шпоночным, штифтовым  
соединением с валом.**

**ПЕРЕКЛЮЧАТЕЛИ ПБВ ДЛЯ ПЕРЕСОЕДИНЕНИЯ ОБМОТОК  
ТРАНСФОРМАТОРОВ СО СХЕМЫ «ТРЕУГОЛЬНИК» НА СХЕМУ  
«ЗВЕЗДА», А ТАКЖЕ ДЛЯ ПОДСОЕДИНЕНИЯ ГРУБОЙ СТУПЕНИ  
РЕГУЛИРОВАНИЯ (на токи от 320 А до 1600 А, напряжения 10,20,35 кВ)**

**Переключение Y-D**



6ПГ.264.903ГЧ

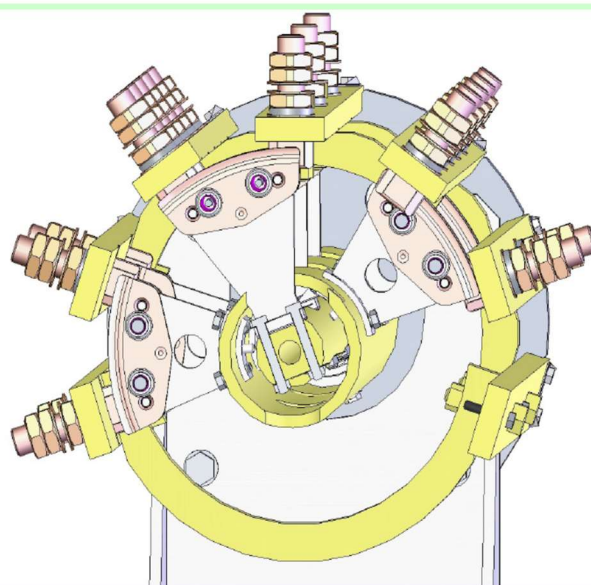
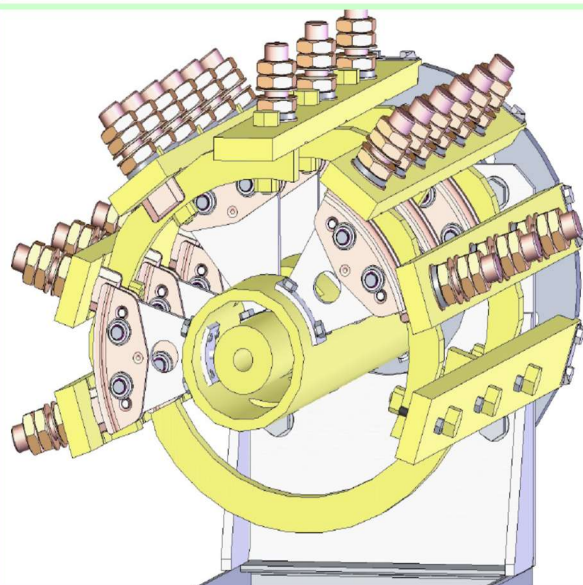
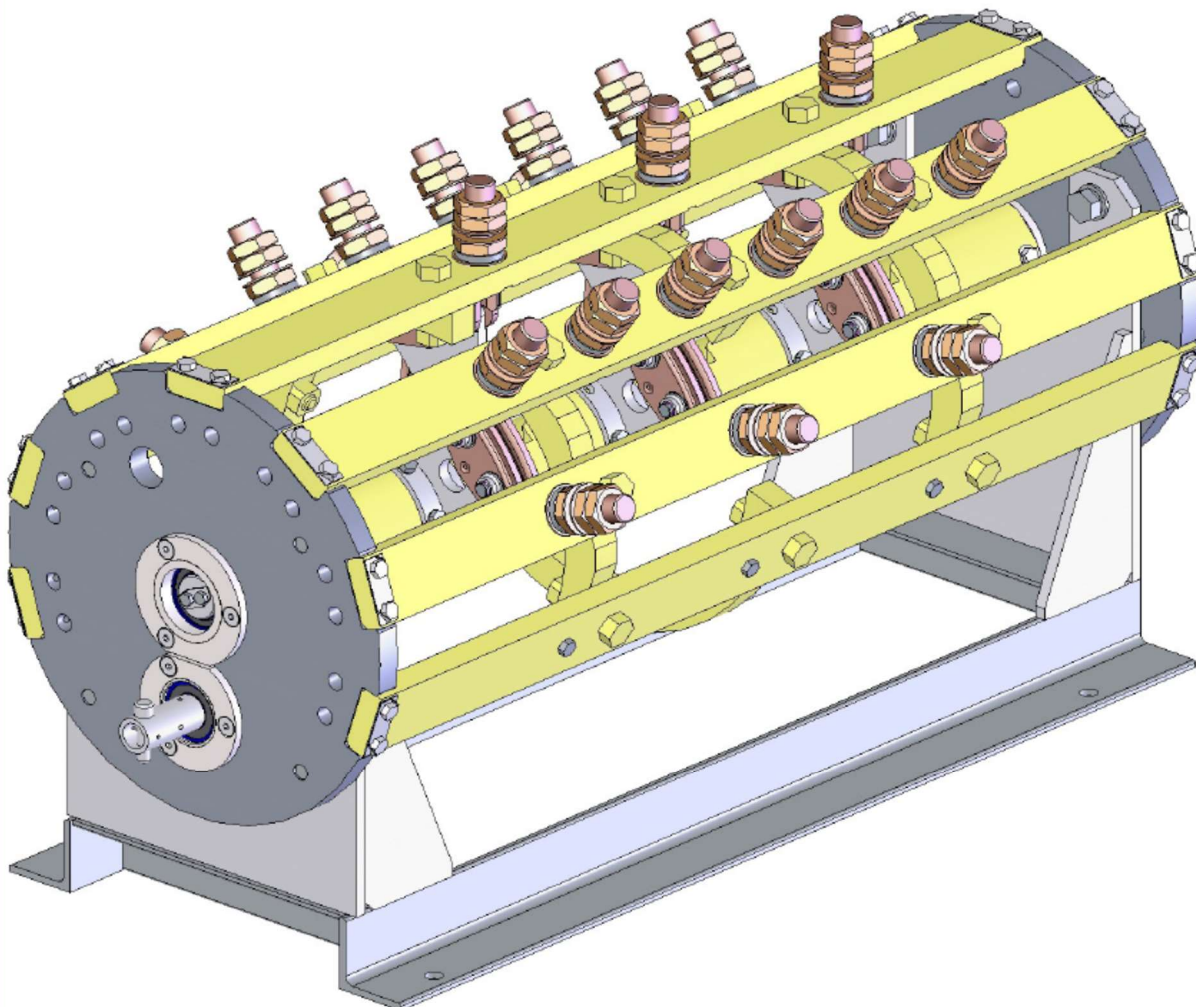


Обозначение	Особенности отображения
6ПГ.264.903	Изображено
6ПГ.264.903-01	Зеркальное отображение

6ПГ.264.903ГЧ				Лит.	Масса	Масштаб
Изм/Лист	№ докум	Подп.	Лист		26	1:4
Разраб.	Коваль	п/п	В.М.М.			
Проб.	Савелкова	п/п	В.М.М.			
Т. контр.						
Нач. КБ						
Н. контр.						
Утв.	Виноградов	п/п	В.М.М.			
Переключатель ПП-10/1250-3				Лист	Листов	1
Габаритный чертеж						

В качестве переключателей для изменения схемы соединения обмотки с «треугольника» на «звезду», а также для подсоединения грубой ступени регулирования, используются переключатели с тремя неподвижными контактами в фазе с расположением неподвижных контактов на рейках. Переключатели выполняются на токи от 320 А до 1600 А, напряжения 10,20,35 кВ, в горизонтальном и вертикальном исполнениях со шлицевым, шпоночным, штифтовым соединением с валом. На чертеже для примера представлен переключатель на 1250 А, 10 кВ.

**ПЕРЕКЛЮЧАТЕЛИ ПБВ ДЛЯ ИЗМЕНЕНИЯ СХЕМЫ СОЕДИНЕНИЯ ЧАСТЕЙ ОБМОТКИ С ПАРАЛЛЕЛЬНОГО НА ПОСЛЕДОВАТЕЛЬНОЕ И ИЗМЕНЕНИЯ СХЕМЫ СОЕДИНЕНИЯ ОБМОТКИ СО СХЕМЫ «ТРЕУГОЛЬНИК» НА СХЕМУ «ЗВЕЗДА» (на токи от 630 А до 1600 А, напряжения 10,20,35 кВ)**



**Наименования переключателей:**  
ПТЛ9-10/1000 (старое название) – ПТЛ-10/1000-8 (новое название);  
ПТЛ9-35/1000 (старое название) – ПТЛ-35/1000-8 (новое название).

# ПЕРЕКЛЮЧАТЕЛИ ПБВ ДЛЯ ИЗМЕНЕНИЯ СХЕМЫ СОЕДИНЕНИЯ ЧАСТЕЙ ОБМОТКИ С ПАРАЛЛЕЛЬНОГО НА ПОСЛЕДОВАТЕЛЬНОЕ И ИЗМЕНЕНИЯ СХЕМЫ СОЕДИНЕНИЯ ОБМОТКИ СО СХЕМЫ «ТРЕУГОЛЬНИК» НА СХЕМУ «ЗВЕЗДА»; ЧЕРТЕЖИ ПТЛ9-10/1000

ГЧ 0001'602'119

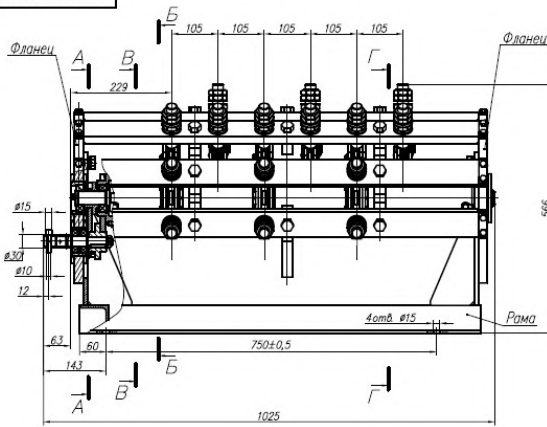
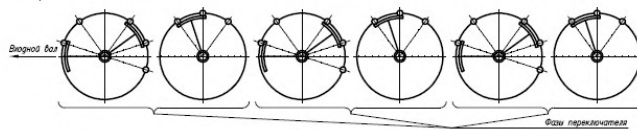
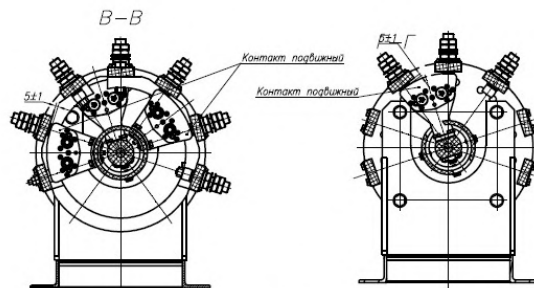
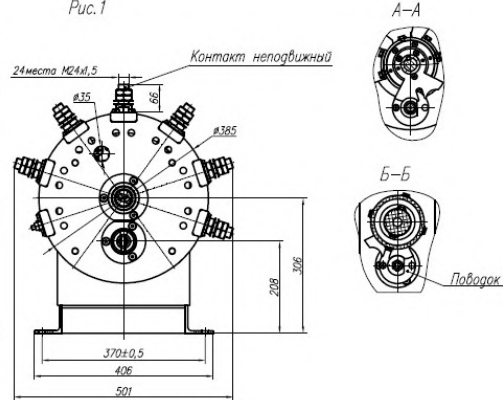


Рис.1



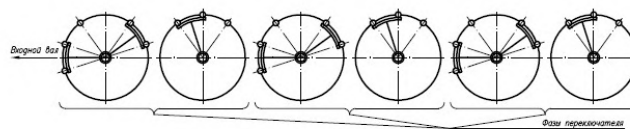
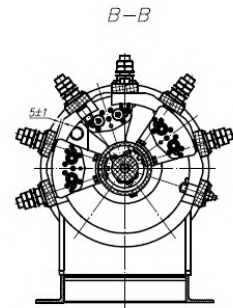
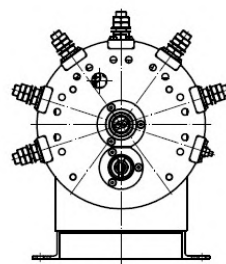
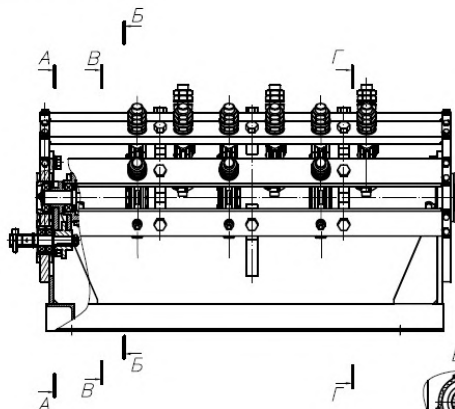
Обозначение	Тип	Рис.	Переход контактов из исходного (крайнего левого) положения по часовой стрелке, если смотреть со стороны внешнего вала	Исполнение
6ПГ.209.100Н				
-01	ПТЛ 9-10/1000	1	Вначале переключит контакты наружного вала, затем - внутреннего	Общеполупроводниковое
-02	ПТЛ 9-10/1000	2	Вначале переключит контакты внутреннего вала, затем - наружного	Трехфазное
-03	ПТЛ 9-10/1000	1	Вначале переключит контакты наружного вала, затем - внутреннего	Трехфазное
-04	ПТЛ 9-10/1000	2	Вначале переключит контакты внутреннего вала, затем - наружного	Общеполупроводниковое
-05	ПТЛ 9-10/1000	2	Вначале переключит контакты внутреннего вала, затем - наружного	Общеполупроводниковое

- Размеры для справок.
- Не допускается падение и перебои переключателя с присоединенными кабелями отбора.
- Трансформаторная переключателя производится за отборными #35 без флажков.
- Таблицу исполнения см. на листе 2.

				6ПГ.209.100Н ГЧ		
				Переключатель отвлеченный		
				Габаритный чертёж		
Исполн.	Масштаб	Материал	Масса	Лист	Масштаб	Масштаб
Разработ.	Копировал	п/п	110	1	1:5	
Провер.	Собирал	п/п				
Установ.						
Начерт.						
Исполн.	Копировал	п/п				

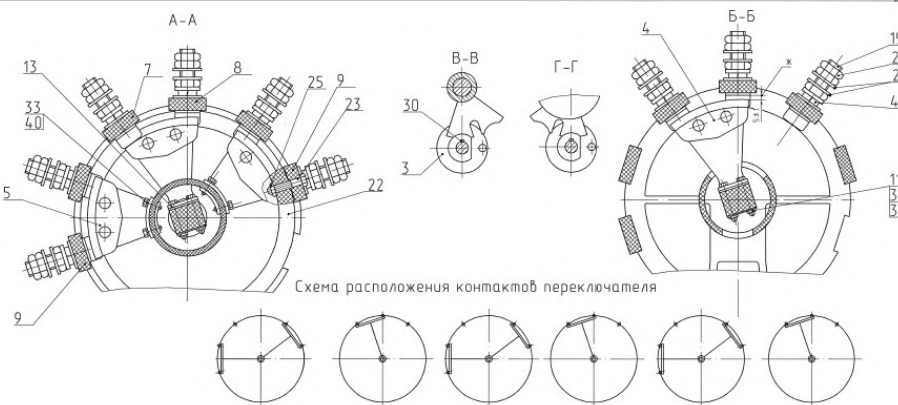
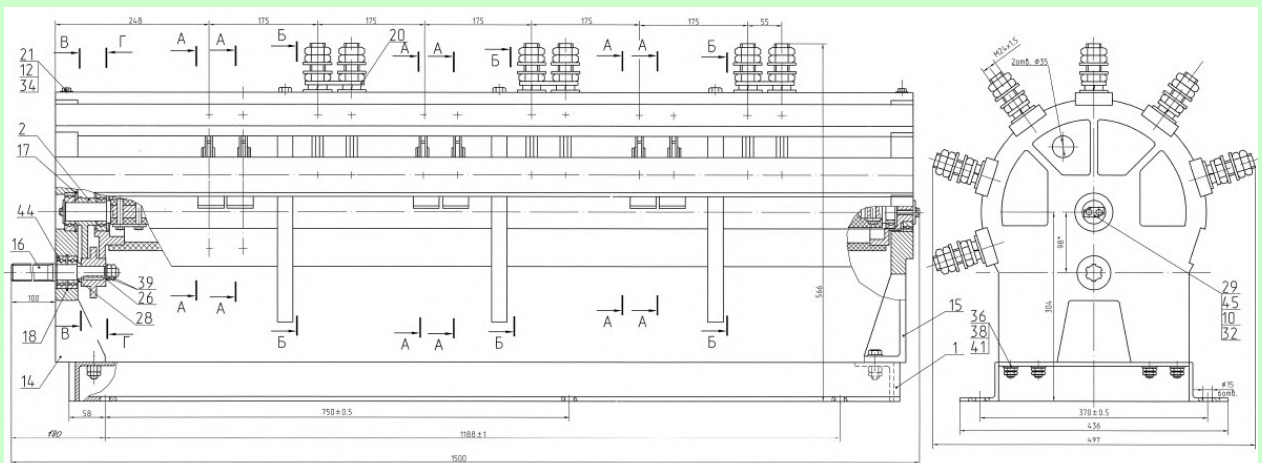
ГЧ 0001'602'119

Рис.2  
Остальное см. рис.1

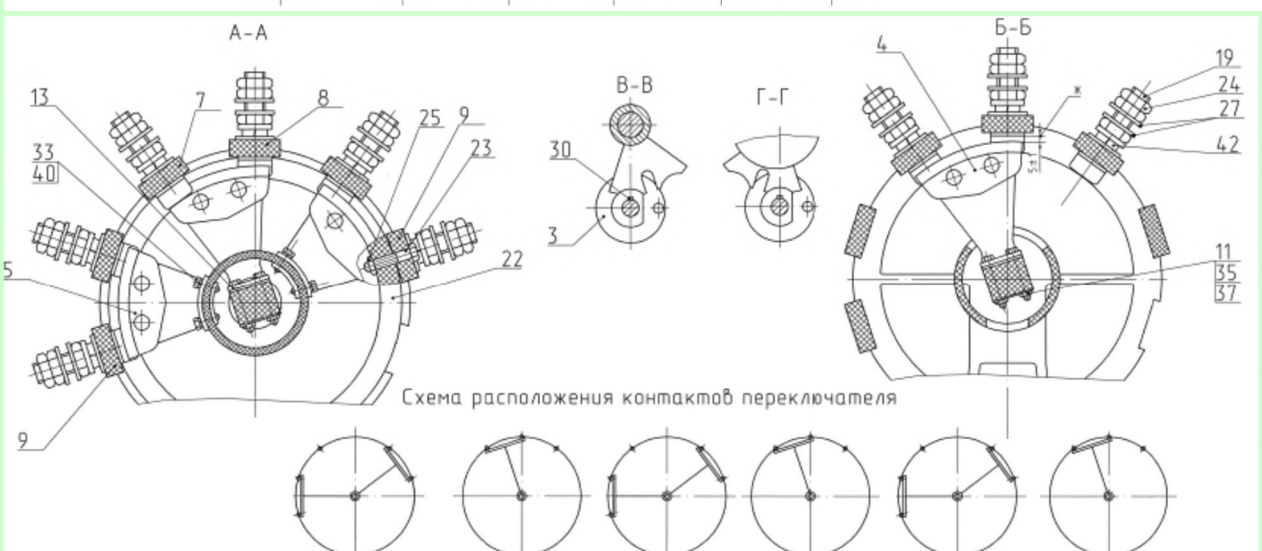


Исполн.	Масштаб	Материал	Масса	Лист	Масштаб	Масштаб
Разработ.	Копировал	п/п	110	1	1:5	
Провер.	Собирал	п/п				
Установ.						
Начерт.						
Исполн.	Копировал	п/п				

**ПЕРЕКЛЮЧАТЕЛИ ПБВ ДЛЯ ИЗМЕНЕНИЯ СХЕМЫ СОЕДИНЕНИЯ ЧАСТЕЙ  
ОБМОТКИ С ПАРАЛЛЕЛЬНОГО НА ПОСЛЕДОВАТЕЛЬНОЕ И ИЗМЕНЕНИЯ  
СХЕМЫ СОЕДИНЕНИЯ ОБМОТКИ СО СХЕМЫ «ТРЕУГОЛЬНИК» НА  
СХЕМУ «ЗВЕЗДА» ; ЧЕРТЕЖИ ПТЛ-24/1600-8**



1. Размеры для справок.
2. Размер  $\Phi$  (см. В-В) регулировать, прикладывая паз 13.
3. Во всех фиксированных положениях расстояние между неподвижными контактами регулируемого и подвижного контактов должно быть не более 0,5 мм.
4. Подобрав паз 3, регулируется ширина паз 28.
5. Не допускаются люфты и перекосы переключателя с преобразованием обмотки обмоток.
6. При наладке вращающиеся детали смазать трансформаторным маслом.
7. Трансформаторные переключатели производить за оплывами во фланцах паз. 14, 15.



**Специальные двухваловые переключатели для преобразовательных трансформаторов классов напряжения 10, 20 и 35 кВ, обеспечивающие переключения со схемы «треугольник» на схему «звезда» и с параллельного соединения частей на последовательное (или выполнение подключения или отключения ступени грубого регулирования регулировочной обмотки).**

Имеются исполнения, в которых первоначально выполняются переключения со схемы «треугольник» на схему «звезда» и исполнения, в которых первоначально выполняются переключения с параллельного соединения частей на последовательное.

Наименования переключателей:

- ПТЛ-10/1600-8.
- ПТЛ-24/1600-8;
- ПТЛ-35/1600-8.

# ПЕРЕКЛЮЧАТЕЛИ ПТЛ СПЕЦИАЛЬНЫЕ ГОРИЗОНТАЛЬНЫЕ УСТАНОВКИ С НУЛЕВОЙ ТОЧКОЙ ДЛЯ ПРЕОБРАЗОВАТЕЛЬНЫХ ТРАНСФОРМАТОРОВ. ТИПЫ: ПТЛ-10/320-Х-0; ПТЛ-10/630-Х-0; где Х – количество положений от 11-ти до 5-ти. (на токи от 320 А до 630 А, напряжения 10,20,35 кВ)

Изометрия для справок (1:10)

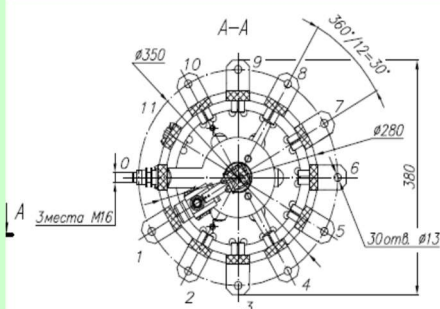
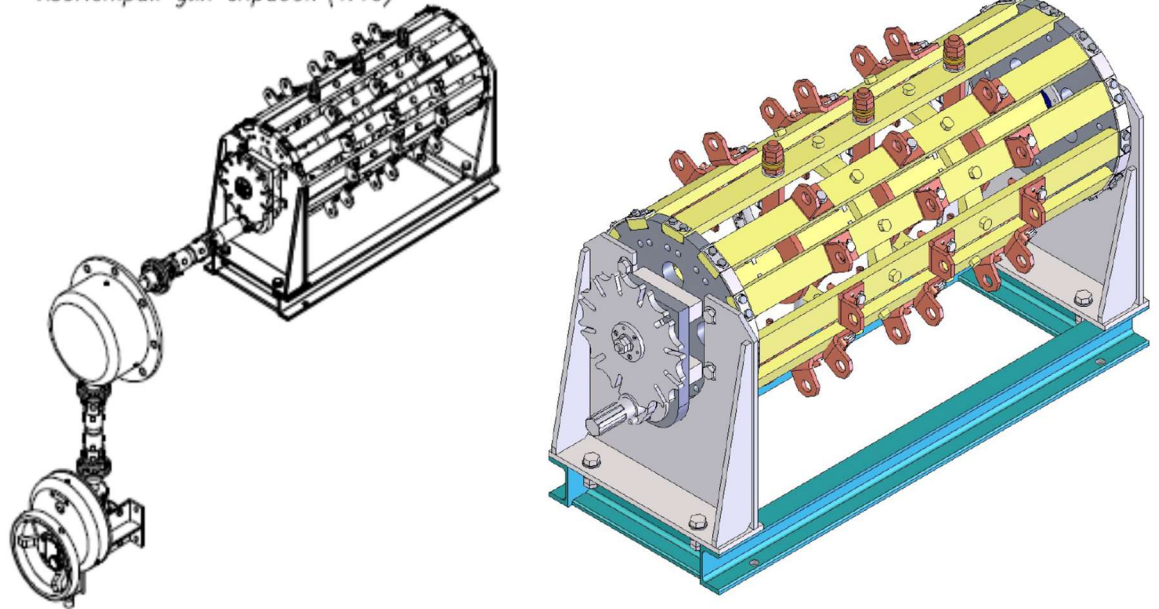
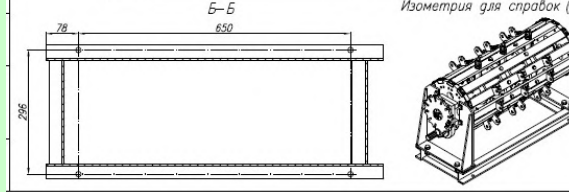
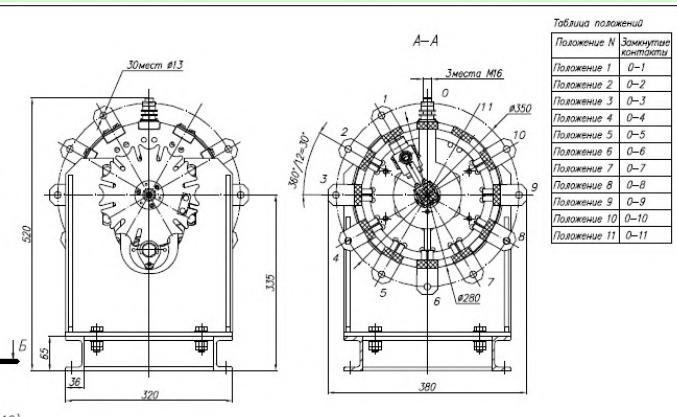
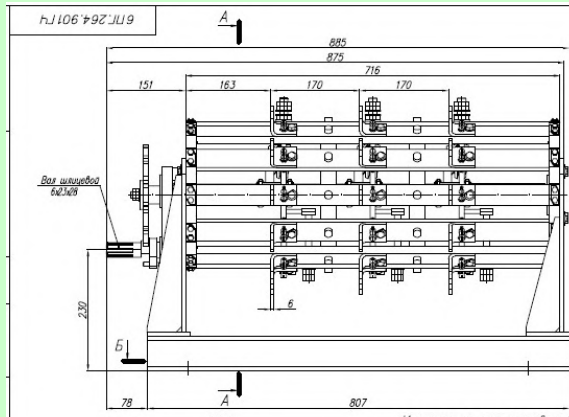


Таблица положений ПГ.264.903-01 на 10 положений

О) Таблица положений

Положение N	Замкнутые контакты
Положение 1	0-1
Положение 2	0-2
Положение 3	0-3
Положение 4	0-4
Положение 5	0-5
Положение 6	0-6
Положение 7	0-7
Положение 8	0-8
Положение 9	0-9
Положение 10	0-10
Положение 11	0-11

Обозначение	Наименование переключателя	Кол-во положений	Масса, кг
6ПГ.264.903	ПТЛ-10/320-11-0	11	67
6ПГ.264.903-01	ПТЛ-10/320-10-0	10	66
6ПГ.264.903-02	ПТЛ-10/320-9-0	9	65
6ПГ.264.903-03	ПТЛ-10/320-8-0	8	64
6ПГ.264.903-04	ПТЛ-10/320-7-0	7	63
6ПГ.264.903-05	ПТЛ-10/320-6-0	6	62
6ПГ.264.903-06	ПТЛ-10/320-5-0	5	61



Обозначение	Наименование переключателя	Кол-во положений	Масса, кг
6ПГ.264.901	ПТЛ-10/320-11-0	11	70
6ПГ.264.901-01	ПТЛ-10/320-10-0	10	69
6ПГ.264.901-02	ПТЛ-10/320-9-0	9	68
6ПГ.264.901-03	ПТЛ-10/320-8-0	8	67
6ПГ.264.901-04	ПТЛ-10/320-7-0	7	66
6ПГ.264.901-05	ПТЛ-10/320-6-0	6	65
6ПГ.264.901-06	ПТЛ-10/320-5-0	5	64

1. Размеры для справок  
2. На чертеже показано устройство 6ПГ.264.901-01 на 10 положений, остальное устройство выполняется аналогично.

**6ПГ.264.901ГЧ**

Переключатель  
ПТЛ-10/320-0  
Габаритный чертеж

Лист	Масса
1 из 1	1,4



**ПЕРЕКЛЮЧАТЕЛИ ПТЛ СПЕЦИАЛЬНЫЕ ВЕРТИКАЛЬНОЙ  
УСТАНОВКИ С НУЛЕВОЙ ТОЧКОЙ ДЛЯ ПРЕОБРАЗОВАТЕЛЬНЫХ  
ТРАНСФОРМАТОРОВ. ТИПЫ: ПТЛ-10/320-Х-Р-0; ПТЛ-10/630-Х-Р-0;  
где Х – количество положений от 11-ти до 5-ти.  
(на токи от 320 А до 630 А, напряжения 10,20,35 кВ)**

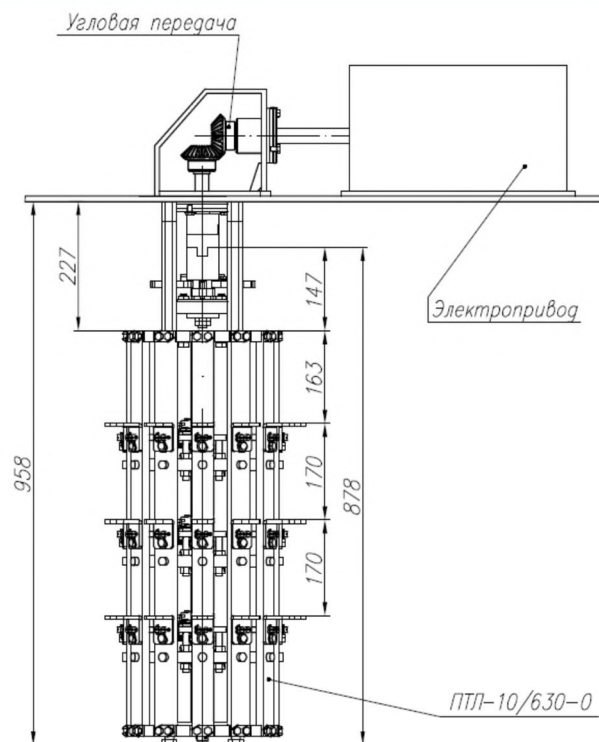
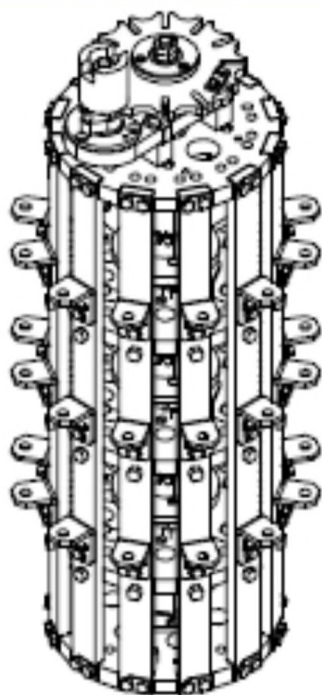


Таблица положений

Положение N	Замкнутые контакты	Обозначение	Наименование переключателя	Кол-во положений	Масса, кг
Положение 1	0-1	6ПГ.264.903	ПТЛ-10/320-11-0	11	67
Положение 2	0-2	6ПГ.264.903-01	ПТЛ-10/320-10-0	10	66
Положение 3	0-3	6ПГ.264.903-02	ПТЛ-10/320-9-0	9	65
Положение 4	0-4	6ПГ.264.903-03	ПТЛ-10/320-8-0	8	64
Положение 5	0-5	6ПГ.264.903-04	ПТЛ-10/320-7-0	7	63
Положение 6	0-6	6ПГ.264.903-05	ПТЛ-10/320-6-0	6	62
Положение 7	0-7	6ПГ.264.903-06	ПТЛ-10/320-5-0	5	61
Положение 8	0-8				
Положение 9	0-9				
Положение 10	0-10				
Положение 11	0-11				

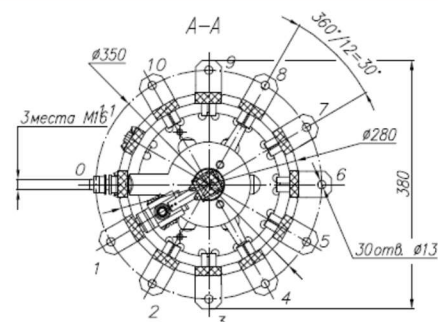
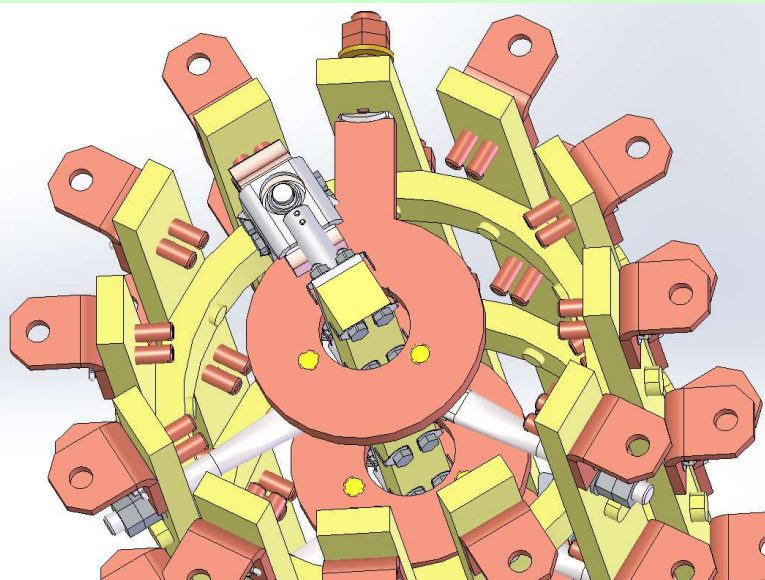
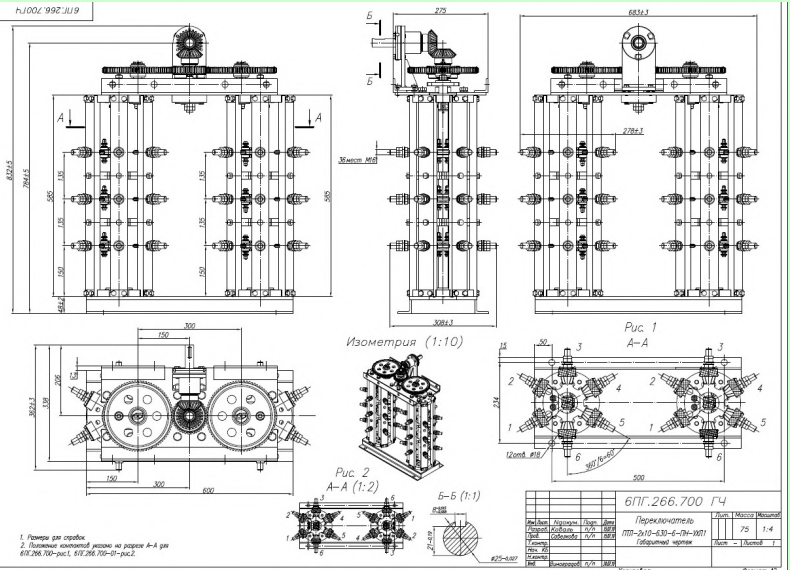
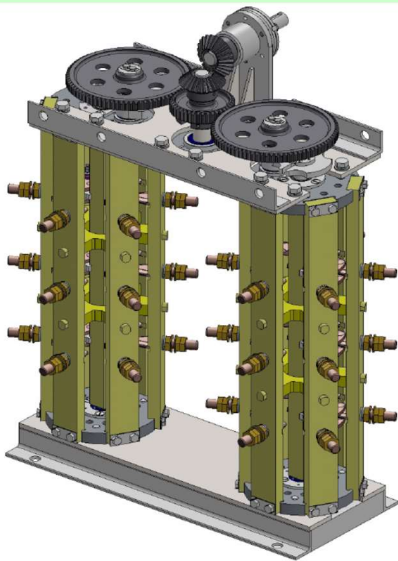


Таблица положений



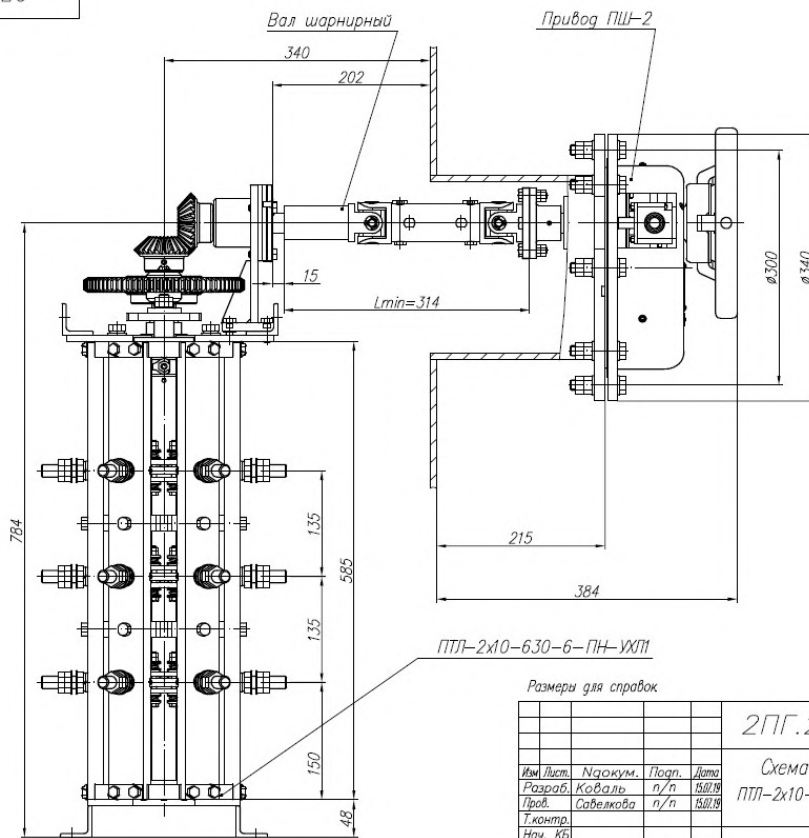
**ПЕРЕКЛЮЧАТЕЛИ ПТВ СДВОЕННЫЕ ДЛЯ СИНХРОННОГО  
ПЕРЕКЛЮЧЕНИЯ ДВУХ АКТИВНЫХ ЧАСТЕЙ С КОЛИЧЕСТВОМ  
НЕПОДВИЖНЫХ КОНТАКТОВ НА ФАЗУ ОДНОЙ АКТИВНОЙ ЧАСТИ  
РАВНЫМ 6,4,3 (на токи от 320 А до 1000 А, напряжения 10,20,35 кВ)**



1. Размеры для справок  
2. Листовые катоды указаны на разрезе А-А для  
6ПГ.266.700-УХЛ1, 6ПГ.266.700-УХЛ2

6ПГ.266.700 ГЧ		Переключатель	Лист	Масса	Масштаб
Разработчик	Савельков	УХЛ1	75	1:4	
Проверенный	Савельков	УХЛ1			
Утвержденный	Савельков	УХЛ1			
Дата					
Исполнитель					

2ПГ.266.700



Размеры для справок

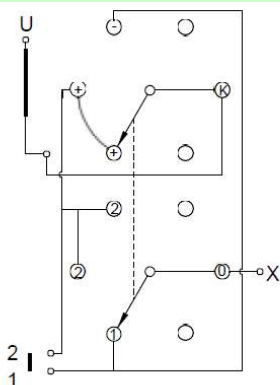
2ПГ.266.700					Лит.	Масса	Масштаб
Схема установки							
ПТЛ-2х10-630-6-ПН-УХЛ1							
Изм.	Лист	Исполн.	Подп.	Дата			
Разработ.	Савельков	п/п	15.02.98				
Провер.	Савельков	п/п	15.02.98				
Т.контр.							
Нач. КБ							
Н.контр.							
Утв.	Виноградов	п/п	15.02.98				

Переключатели сдвоенные вертикальной установки для трансформаторов классов напряжения 10 и 35 кВ с двумя активными частями с замыканием соседних клемм и с нулевой точкой (цифра «0» в названии), в обычном исполнении и в исполнении с усиленной изоляцией между соседними клеммами фаз (буквы «ПН» в названии), на токи 320, 630, 1000 А с количеством неподвижных контактов в единичном переключателе 6,5,4,3.

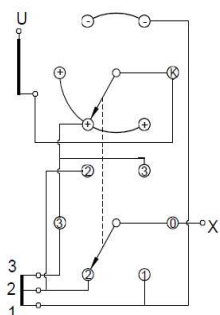
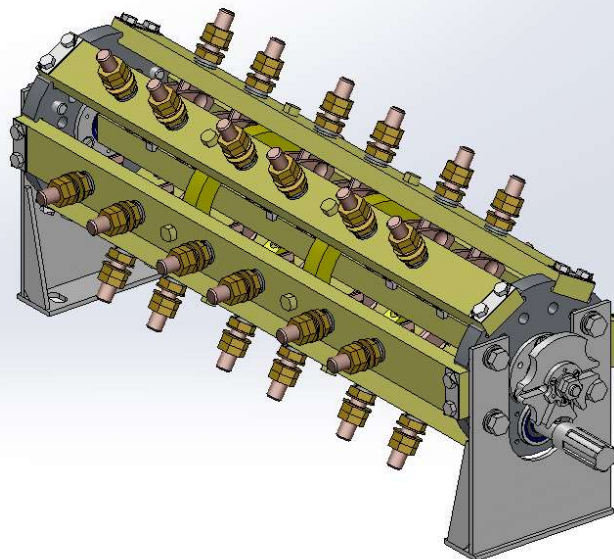
Наименования: ПТЛ-2х10(35)/320-6(5,4,3)-(ПН)-УХЛ1;  
ПТЛ-2х10(35)/630-6(5,4,3)-(ПН)-УХЛ1;  
ПТЛ-2х10(35)/1000-6(5,4,3)-(ПН)-УХЛ1.



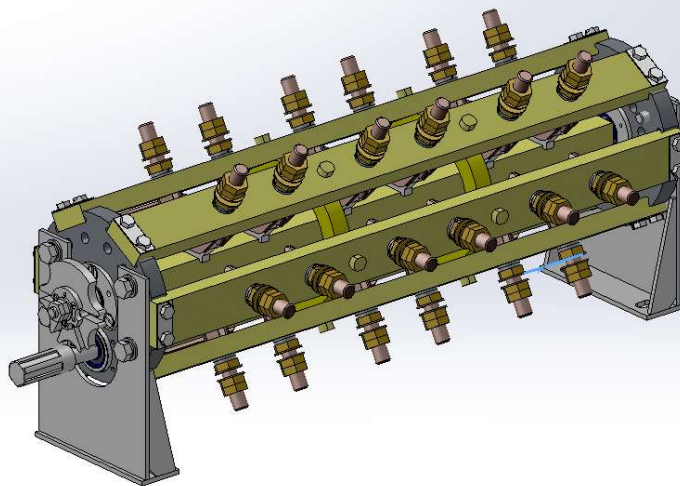
**ПЕРЕКЛЮЧАТЕЛИ ПБВ ДЛЯ РЕВЕРСИВНОГО ПЕРЕКЛЮЧЕНИЯ ЧАСТЕЙ  
ОБМОТОК ИЛИ РЕГУЛИРОВОЧНЫХ СЕКЦИЙ ОБМОТОК  
ТРАНСФОРМАТОРОВ (на токи от 320 А до 1600 А, напряжения 10,20,35 кВ)**



Положение	1	2	3
Регулируемые полож.	+1	0	-1
Соединение	Ⓚ-⊕	Ⓚ-⊕	Ⓚ-⊖
Соединение	⓪-①	⓪-②	⓪-②

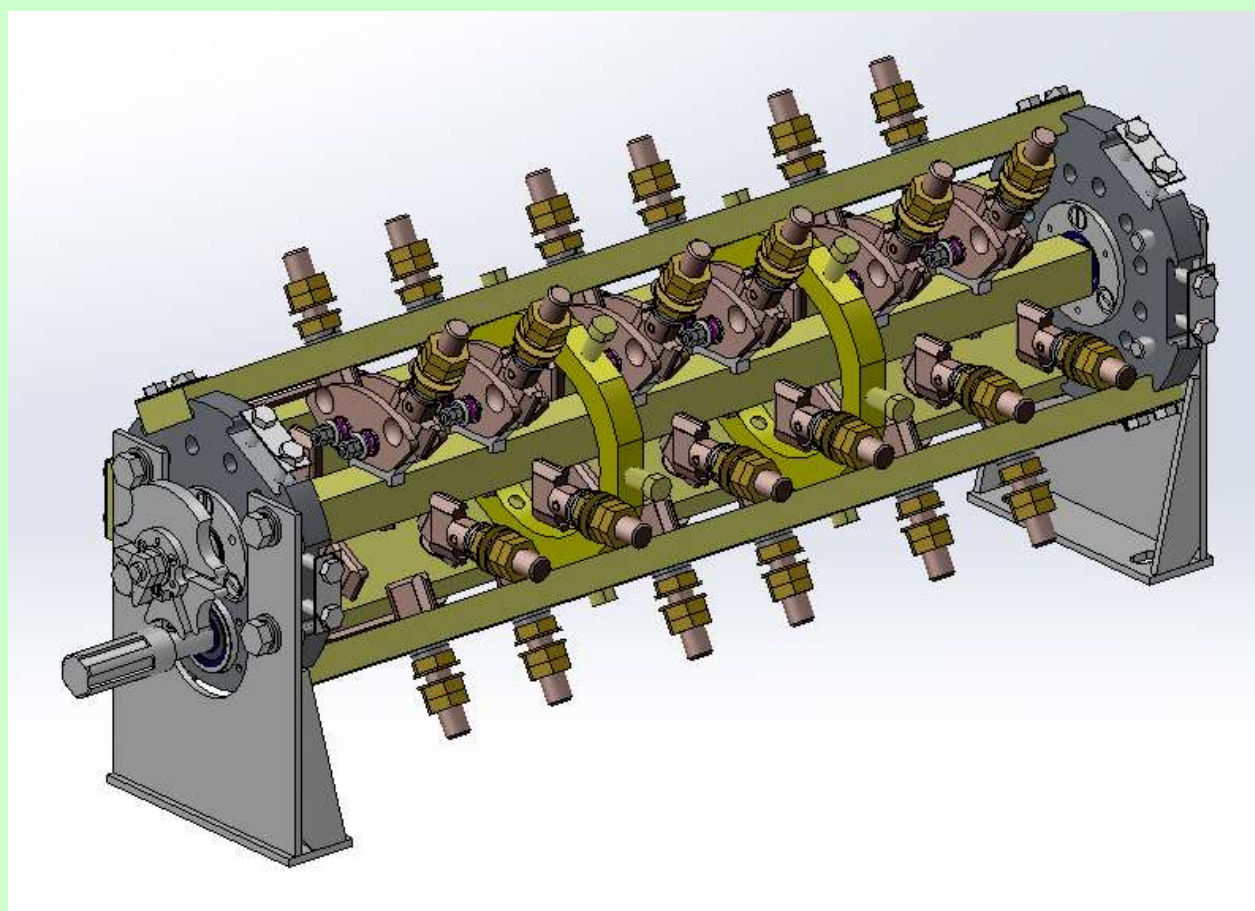
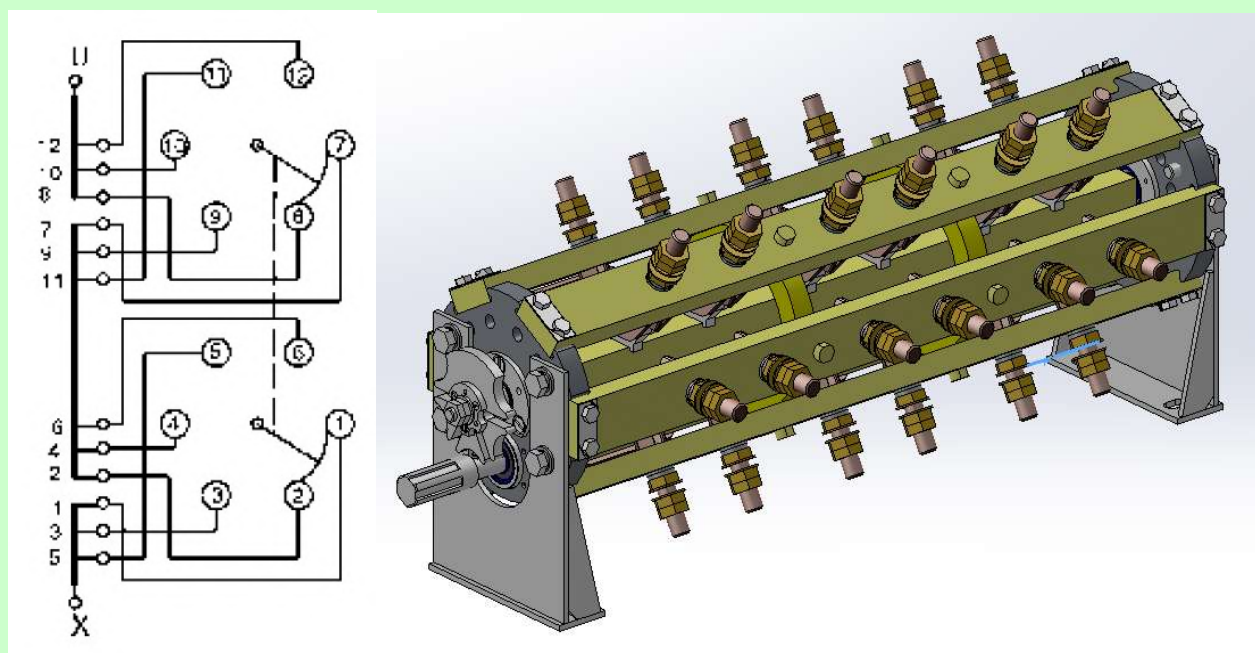


Положение	1	2	3	4	5
Регулируемые полож.	+2	+1	0	-1	-2
Соединение	Ⓚ-⊕	Ⓚ-⊕	Ⓚ-⊕	Ⓚ-⊖	Ⓚ-⊖
Соединение	⓪-①	⓪-②	⓪-③	⓪-②	⓪-③



**Переключатели выполняются в горизонтальном и вертикальном исполнениях со шлицевым, шпоночным, штифтовым соединением с валом.  
В переключателях на 3 положения две рейки с не участвующими в переключениях контактами могут отсутствовать, или контакты на них могут быть заменены на муляжи.**

**ПЕРЕКЛЮЧАТЕЛИ ПБВ ДЛЯ ДВОЙНОГО ПЕРЕКЛЮЧЕНИЯ ЧАСТЕЙ  
РЕГУЛИРОВОЧНЫХ СЕКЦИЙ ОБМОТКОВ ТРАНСФОРМАТОРОВ  
(на токи от 320 А до 1600 А, напряжения 10,20,35 кВ)**



Переключатели выполняются в горизонтальном и вертикальном исполнениях со шлицевым, шпоночным, штифтовым соединением с валом.





**ООО»ПРОМЭЛЕКТРОИНЖИНИРИНГ»**  
 РФ, Екатеринбург, E-mail: [transfor@olympus.ru](mailto:transfor@olympus.ru) ,  
 т. 89122455514, т.89122022581, технический директор  
**Виноградов Андрей Владимирович,**  
 Адрес офиса и производства: 620017, г. Екатеринбург,  
 ул. Фронтových бригад, 18,корп.2, оф. 313